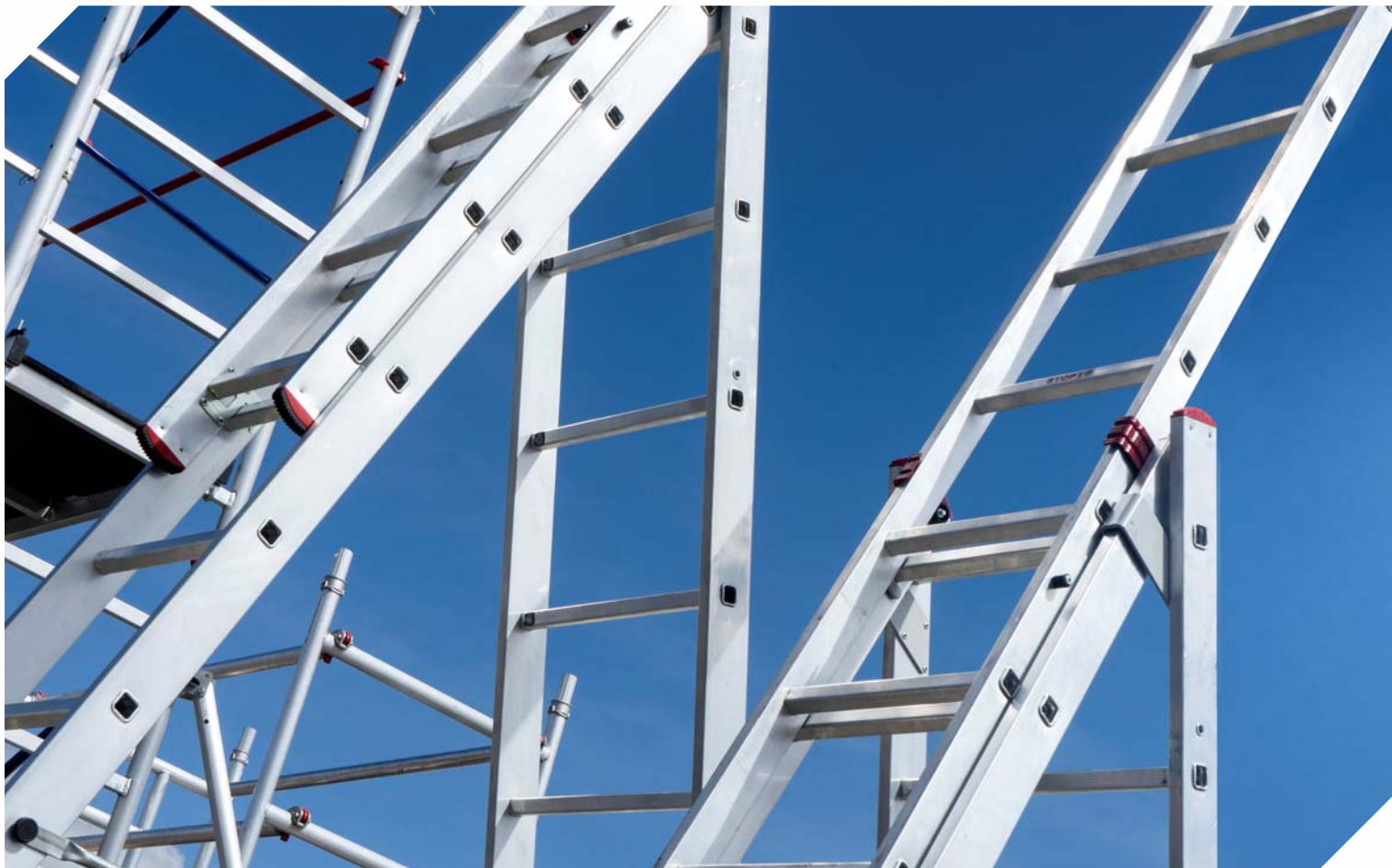




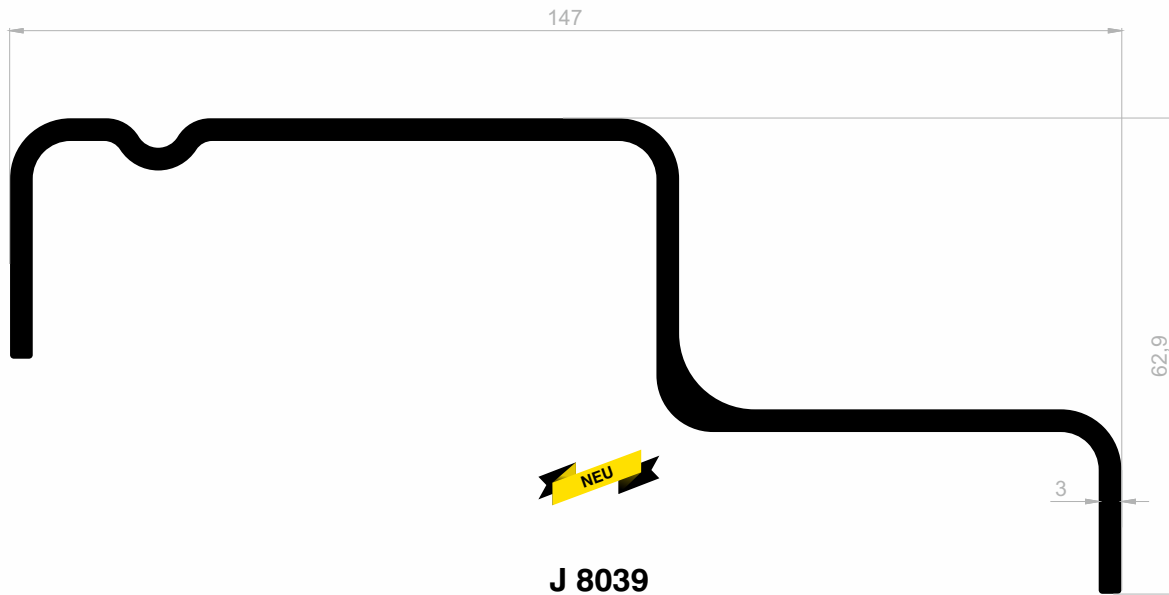
## *Treppen Profile*



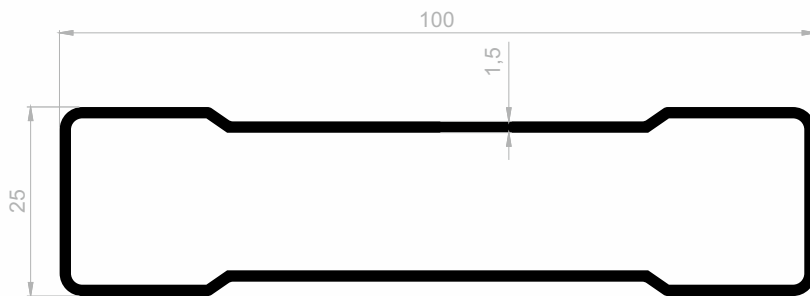
***Ihr Lösungspartner für Aluminiumprofile mit seiner  
hochmodernen Produktionsinfrastruktur.***

**Treppen Profile**

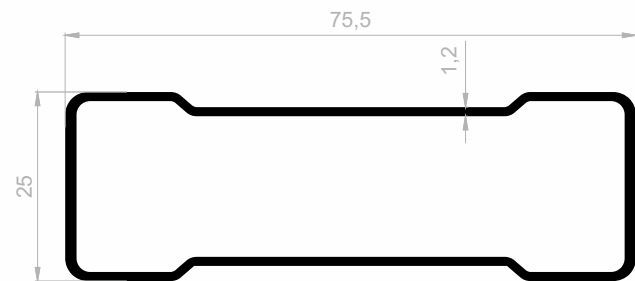
Abmessungen Höhen Profil: 2500 mm - 2700 mm - 3000 mm



**J 8039**  
**TREPPEN PROFILE**  
GEWICHT : 1,897 kg/m



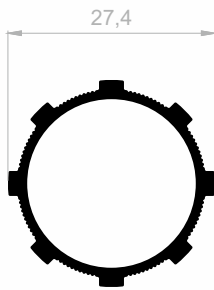
**J 1086**  
**TREPPEN PROFILE**  
GEWICHT : 0,983 kg/m



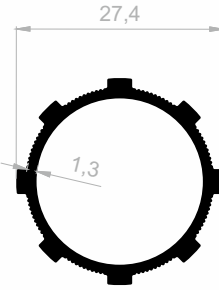
**J 1083**  
**TREPPEN PROFILE**  
GEWICHT : 0,667 kg/m

## Treppen Profile

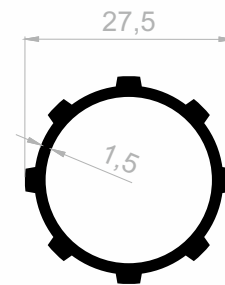
Abmessungen Höhen Profil: 2500 mm - 2700 mm - 3000 mm



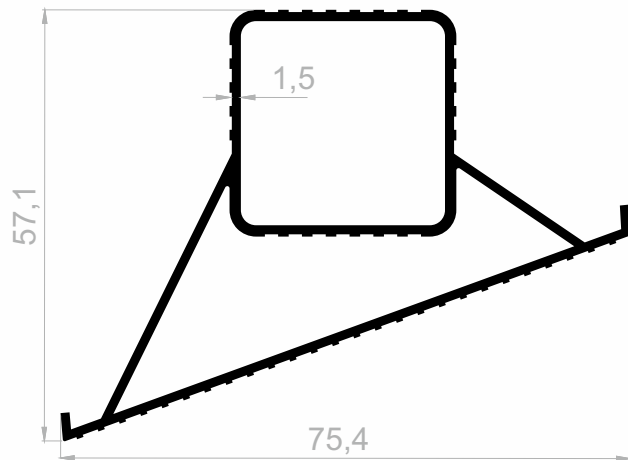
**J 13063**  
**TREPPEN PROFILE**  
GEWICHT : 0,349 kg/m



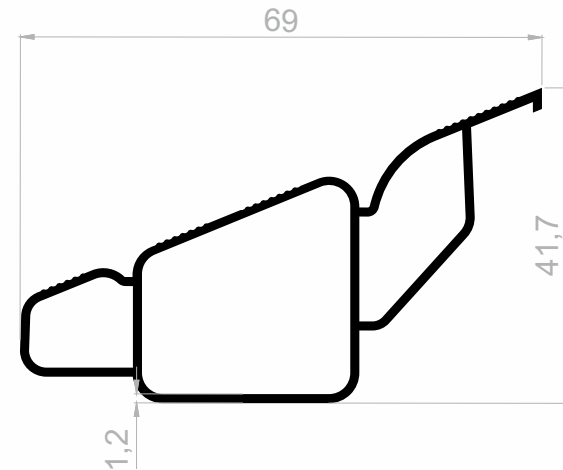
**J 2010**  
**TREPPEN PROFILE**  
GEWICHT : 0,377 kg/m



**J 1085**  
**TREPPEN PROFILE**  
GEWICHT : 0,386 kg/m



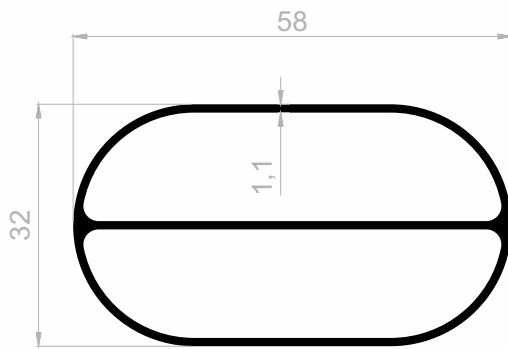
**J 1070**  
**TREPPEN PROFILE**  
GEWICHT : 0,890 kg/m



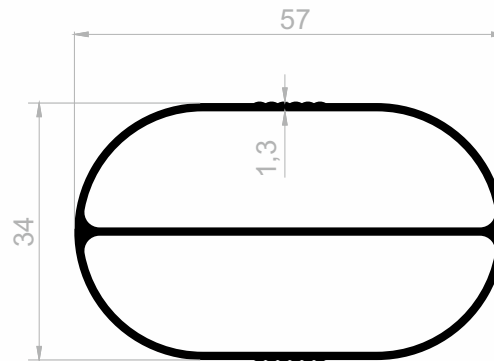
**J 1259**  
**TREPPEN PROFILE**  
GEWICHT : 0,662 kg/m

**Treppen Profile**

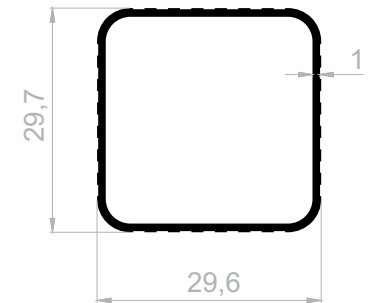
Abmessungen Höhen Profil: 2500 mm - 2700 mm - 3000 mm



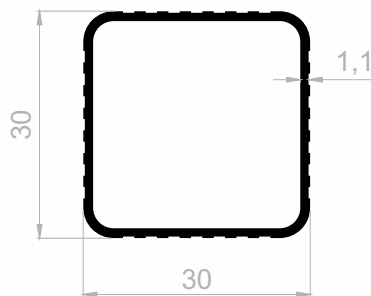
**J 1082**  
**TREPPEN PROFILE**  
GEWICHT : 0,621 kg/m



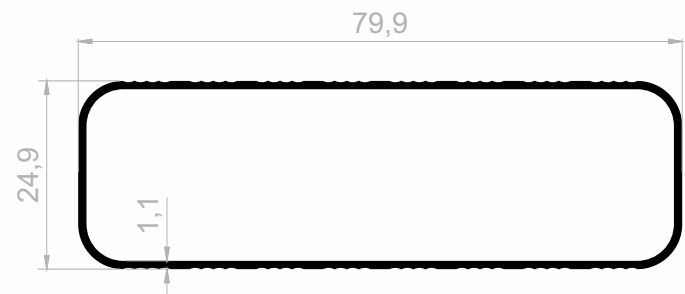
**J 2011**  
**TREPPEN PROFILE**  
GEWICHT : 0,629 kg/m



**J 1750**  
**TREPPEN PROFILE**  
GEWICHT : 0,317 kg/m



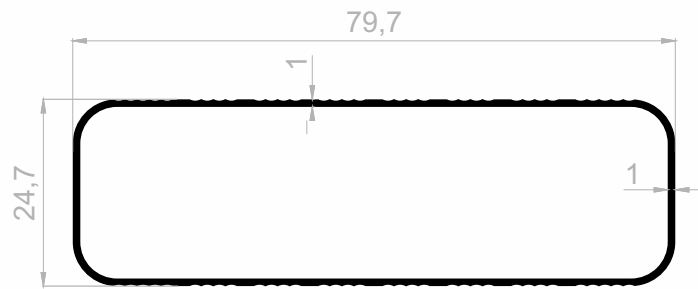
**J 1084**  
**TREPPEN PROFILE**  
GEWICHT : 0,359 kg/m



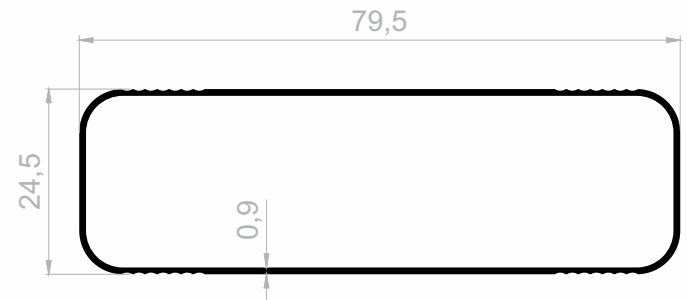
**J 1727**  
**TREPPEN PROFILE**  
GEWICHT : 0,556 kg/m

**Treppen Profile**

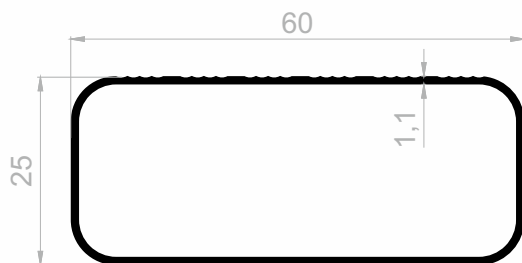
Abmessungen Höhen Profil: 2500 mm - 2700 mm - 3000 mm



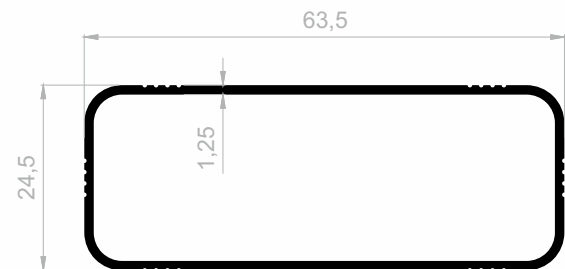
**J 6234**  
**TREPPEN PROFILE**  
GEWICHT : 0,501 kg/m



**J 6174**  
**TREPPEN PROFILE**  
GEWICHT : 0,460 kg/m



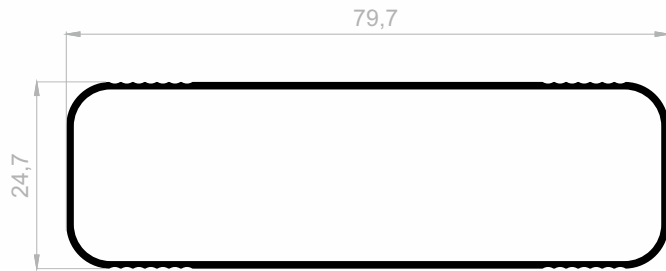
**J 1749**  
**TREPPEN PROFILE**  
GEWICHT : 0,444 kg/m



**J 1080**  
**TREPPEN PROFILE**  
GEWICHT : 0,543 kg/m

**Treppen Profile**

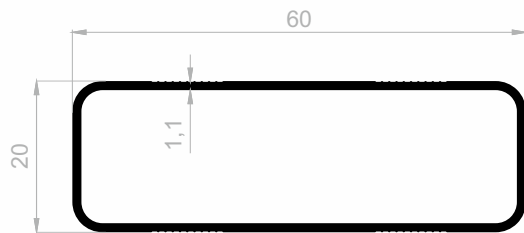
Abmessungen Höhen Profil: 2500 mm - 2700 mm - 3000 mm



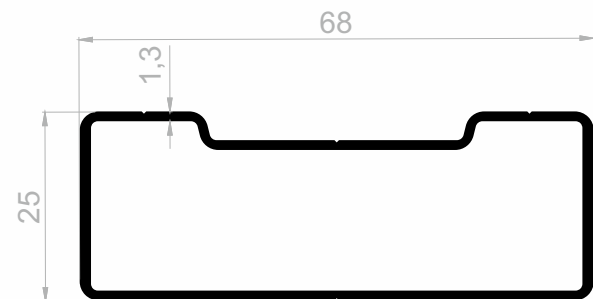
**J 3327**  
**TREPPEN PROFILE**  
GEWICHT : 0,515 kg/m



**J 1245**  
**TREPPEN PROFILE**  
GEWICHT : 1,639 kg/m



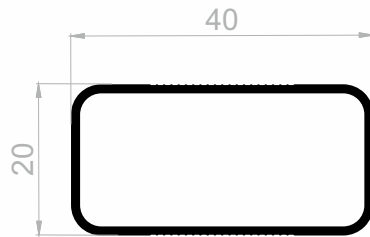
**J 1260**  
**TREPPEN PROFILE**  
GEWICHT : 0,474 kg/m



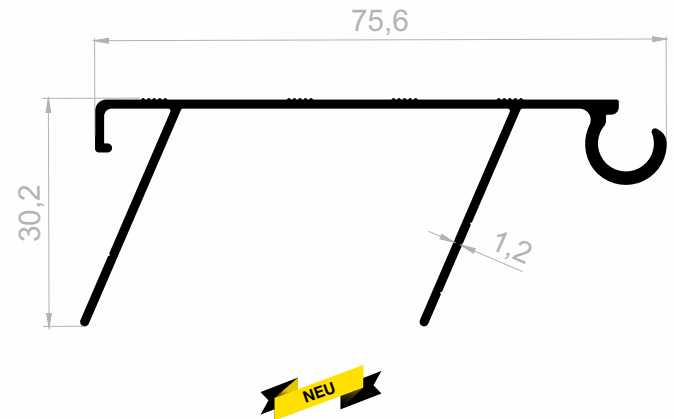
**J 1081**  
**TREPPEN PROFILE**  
GEWICHT : 0,659 kg/m

## Treppen Profile

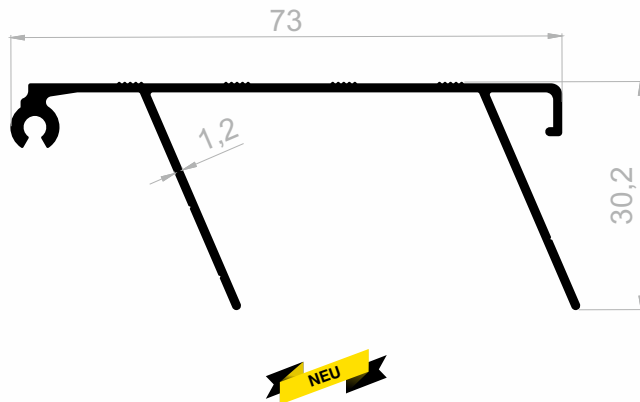
Abmessungen Höhen Profil: 2500 mm - 2700 mm - 3000 mm



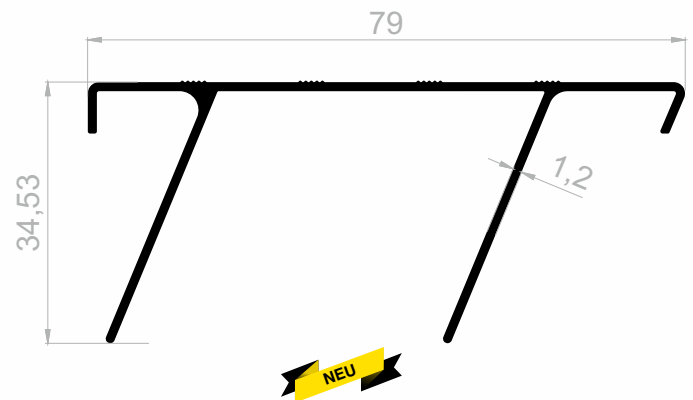
**J 1266**  
**TREPPEN PROFILE**  
GEWICHT : 0,348 kg/m



**J 6079**  
**TREPPEN PROFILE**  
GEWICHT : 0,556 kg/m



**J 6080**  
**TREPPEN PROFILE**  
GEWICHT : 0,534 kg/m

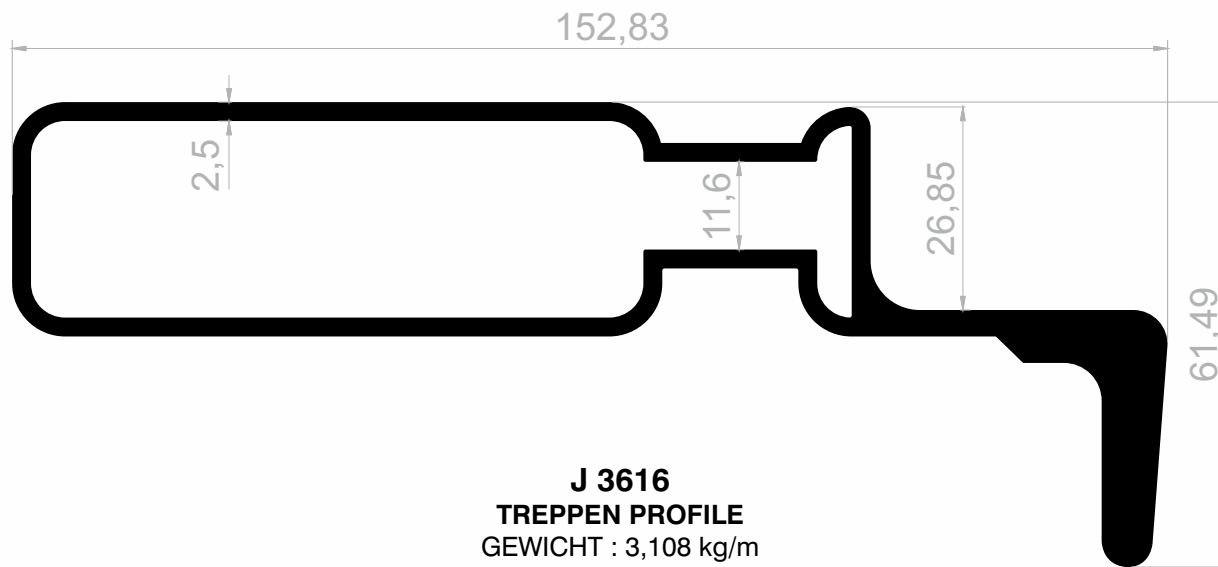


**J 6078**  
**TREPPEN PROFILE**  
GEWICHT : 0,539 kg/m



## Treppen Profile

Abmessungen Höhen Profil: 2500 mm - 2700 mm - 3000 mm





***Ihr Lösungspartner für Aluminiumprofile mit seiner hochmodernen Produktionsinfrastruktur.***

## **Soziale Medien**

Mit den Technologien, die wir ständig weiterentwickeln, Unsere Sozial-Medien-Konten, um über unsere Qualität und innovativen Aluminiumprofildesigns informiert zu sein Bitte folgen Sie.

   jutesanaluminyum

 JutesanAlmnm

 company/jutesan-alüminyum

 info@jutesanaluminyum.com.tr

 jutesanaluminyum.com.tr

