



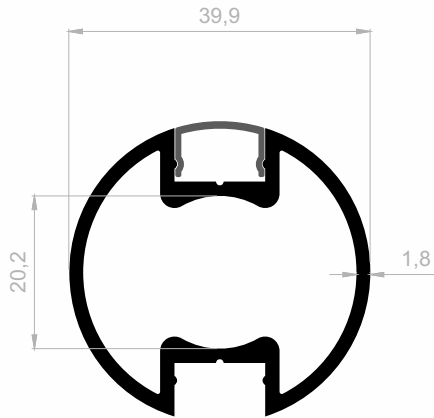
## *Geländer Profile*



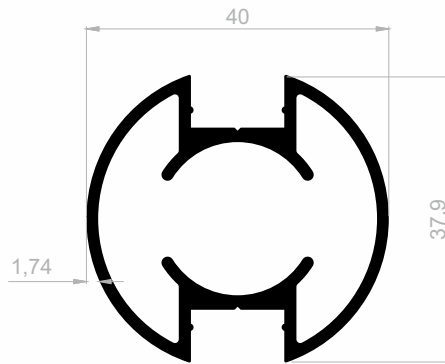
***Ihr Lösungspartner für Aluminiumprofile mit seiner  
hochmodernen Produktionsinfrastruktur.***

## Geländer Profile

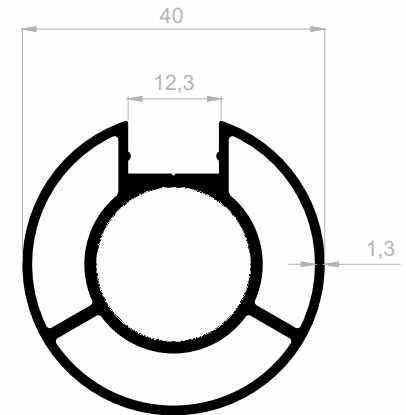
Abmessungen Höhen Profil: 2500 mm - 2700 mm - 3000 mm



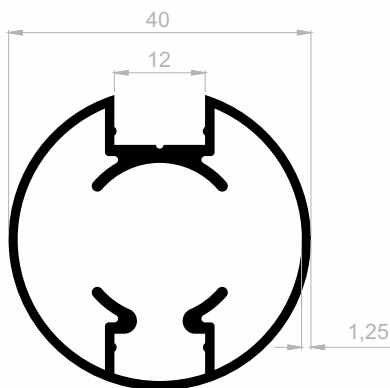
**J 15084**  
GELÄNDER PROFILE  
GEWICHT : 0,816 kg/m



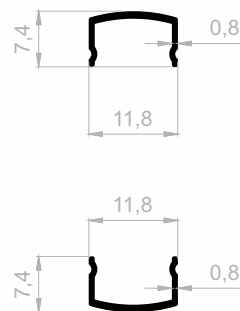
**J 15084-2**  
GELÄNDER PROFILE  
GEWICHT : 0,809 kg/m



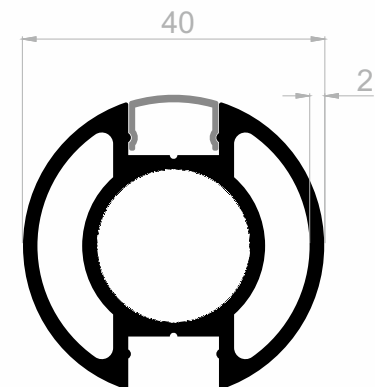
**J 1769**  
GELÄNDER PROFILE  
GEWICHT : 0,826 kg/m



**J 1810**  
GELÄNDER PROFILE  
GEWICHT : 0,664 kg/m



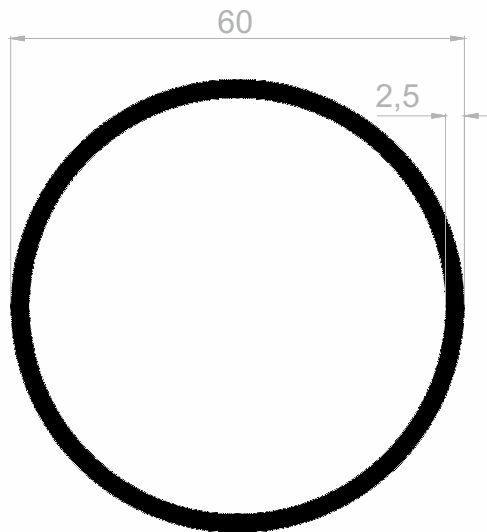
**J 15093**  
GELÄNDER PROFILE  
GEWICHT : 0,057 kg/m



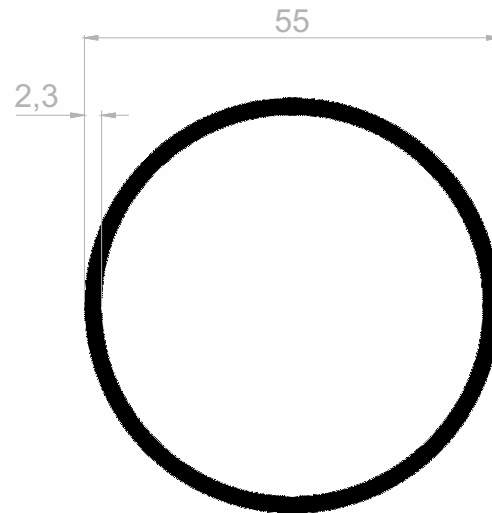
**J 15085**  
GELÄNDER PROFILE  
GEWICHT : 1,084 kg/m

## Geländer Profile

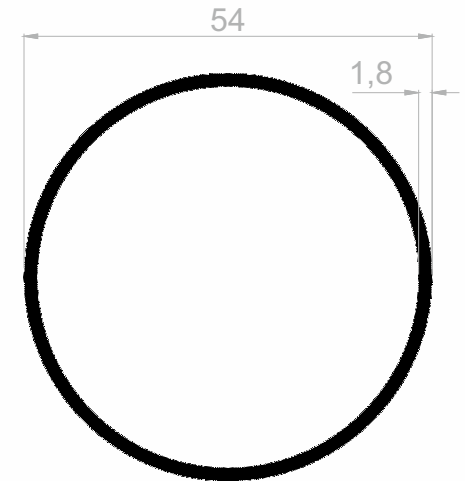
Abmessungen Höhen Profil: 2500 mm - 2700 mm - 3000 mm



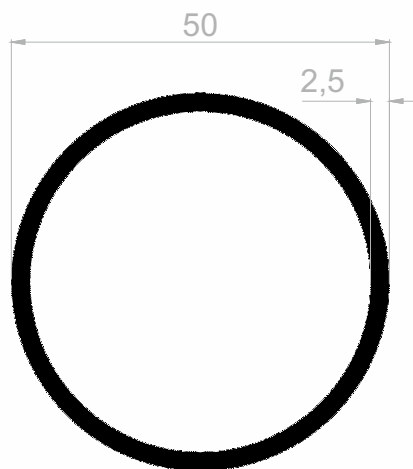
**J 14949**  
GELÄNDER PROFILE  
GEWICHT : 1,224 kg/m



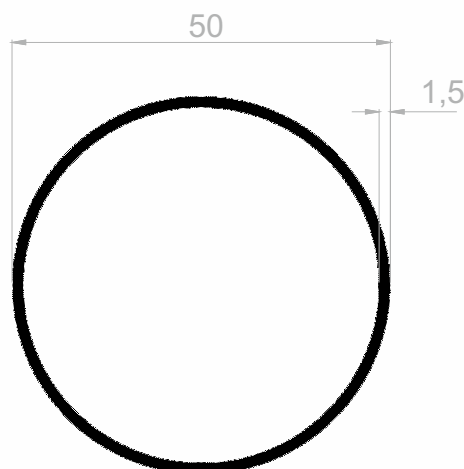
**J 1045**  
GELÄNDER PROFILE  
GEWICHT : 1,029 kg/m



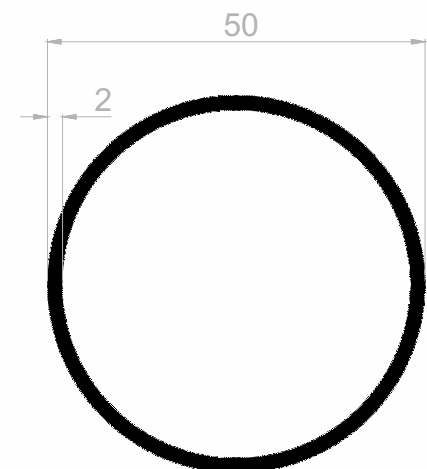
**J 1063**  
GELÄNDER PROFILE  
GEWICHT : 0,796 kg/m



**J 14950**  
GELÄNDER PROFILE  
GEWICHT : 1,011 kg/m



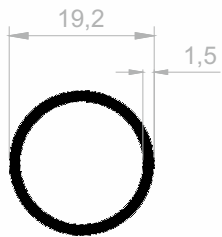
**J 1165**  
GELÄNDER PROFILE  
GEWICHT : 0,629 kg/m



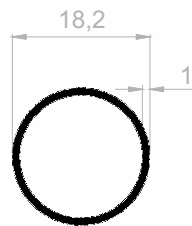
**J 1240**  
GELÄNDER PROFILE  
GEWICHT : 0,835 kg/m

## Geländer Profile

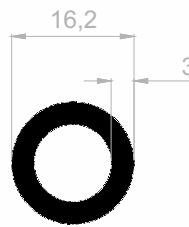
Abmessungen Höhen Profil: 2500 mm - 2700 mm - 3000 mm



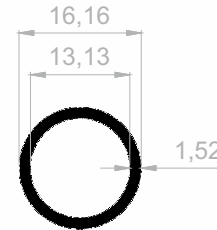
**J 1054**  
GELÄNDER PROFILE  
GEWICHT : 0,224 kg/m



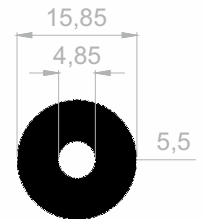
**J 1072**  
GELÄNDER PROFILE  
GEWICHT : 0,146 kg/m



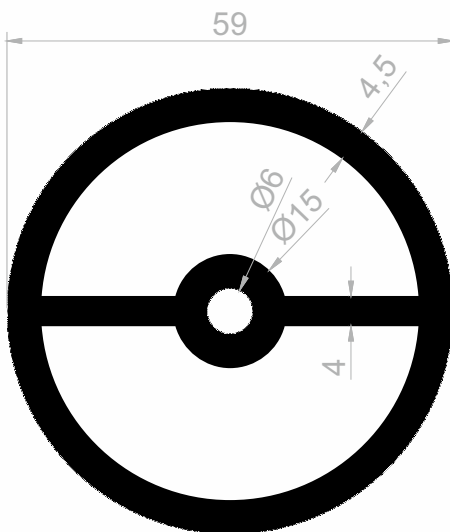
**J 1261**  
GELÄNDER PROFILE  
GEWICHT : 0,338 kg/m



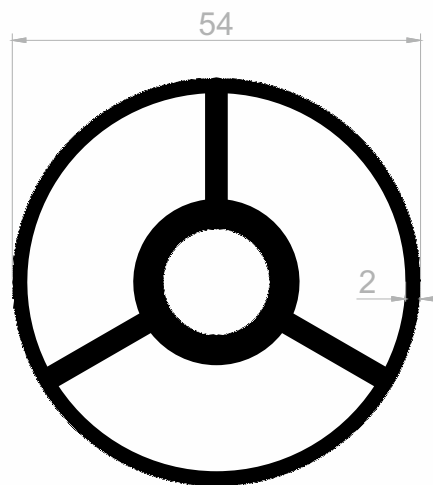
**J 1241**  
GELÄNDER PROFILE  
GEWICHT : 0,190 kg/m



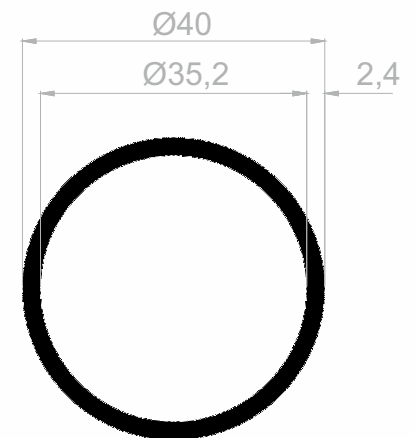
**J 14954**  
GELÄNDER PROFILE  
GEWICHT : 0,485 kg/m



**J 1079**  
GELÄNDER PROFILE  
GEWICHT : 2,873 kg/m



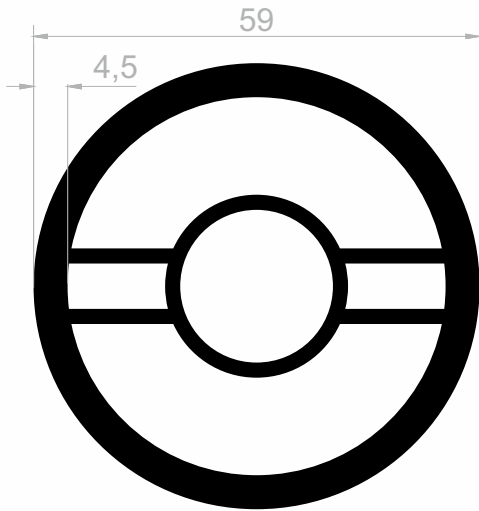
**J 1232**  
GELÄNDER PROFILE  
GEWICHT : 1,833 kg/m



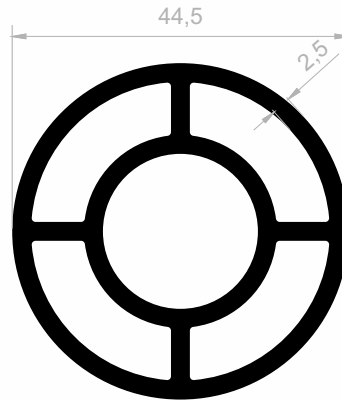
**J 1111**  
GELÄNDER PROFILE  
GEWICHT : 0,767 kg/m

**Geländer Profile**

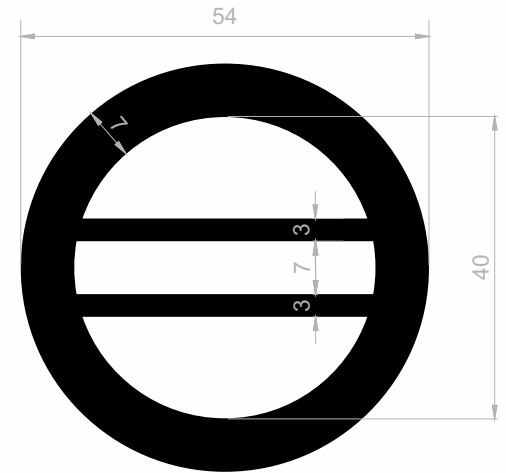
Abmessungen Höhen Profil: 2500 mm - 2700 mm - 3000 mm



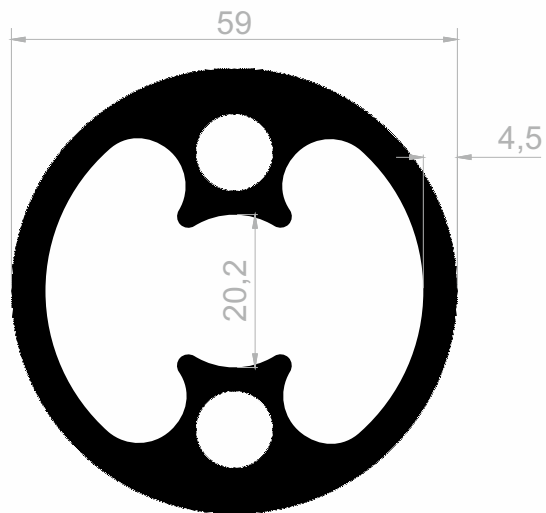
**J 1065**  
**GELÄNDER PROFILE**  
GEWICHT : 2,743 kg/m



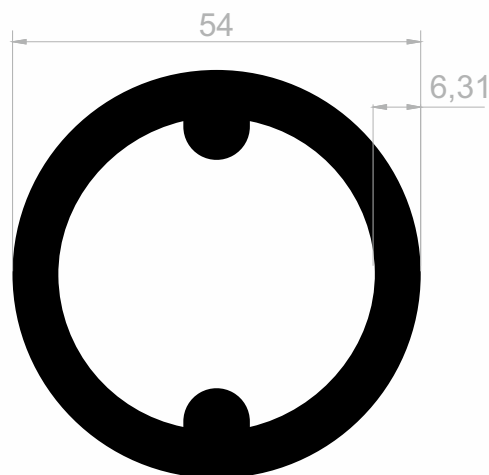
**J 1076**  
**GELÄNDER PROFILE**  
GEWICHT : 1,572 kg/m



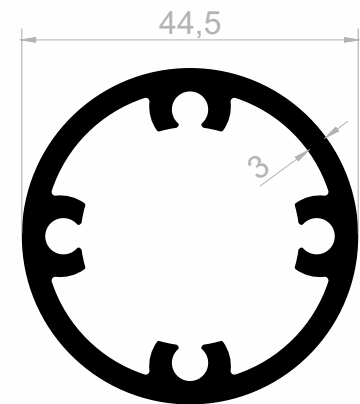
**J 1044**  
**GELÄNDER PROFILE**  
GEWICHT : 3,431 kg/m



**J 1046**  
**GELÄNDER PROFILE**  
GEWICHT : 3,032 kg/m



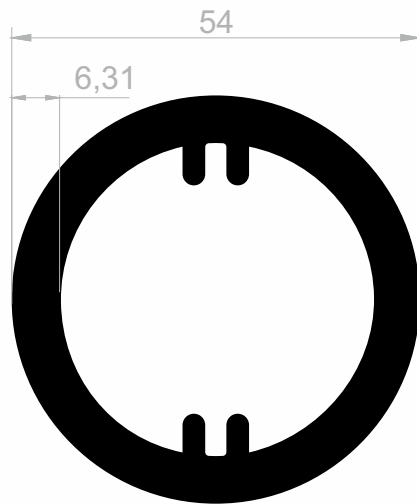
**J 1038**  
**GELÄNDER PROFILE**  
GEWICHT : 2,762 kg/m



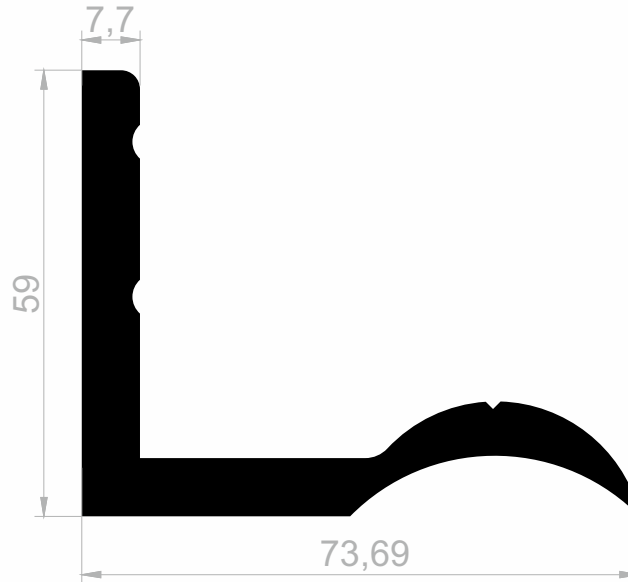
**J 1040**  
**GELÄNDER PROFILE**  
GEWICHT : 1,400 kg/m

**Geländer Profile**

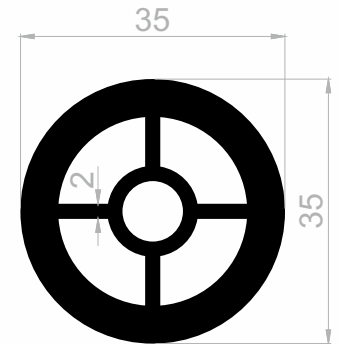
Abmessungen Höhen Profil: 2500 mm - 2700 mm - 3000 mm



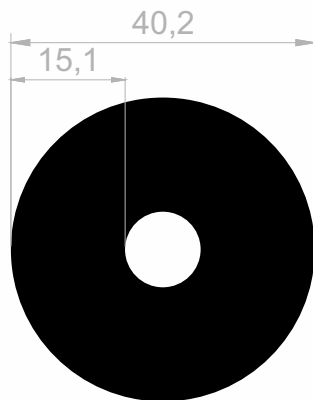
**J 1064**  
**GELÄNDER PROFILE**  
GEWICHT : 2,713 kg/m



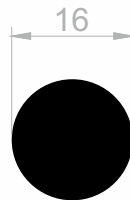
**J 1074**  
**GELÄNDER PROFILE**  
GEWICHT : 2,427 kg/m



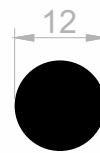
**J 1073**  
**GELÄNDER PROFILE**  
GEWICHT : 1,585 kg/m



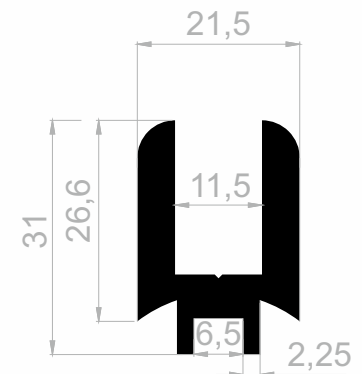
**J 1062**  
**GELÄNDER PROFILE**  
GEWICHT : 3,216 kg/m



**J 1047**  
**GELÄNDER PROFILE**  
GEWICHT : 0,543 kg/m



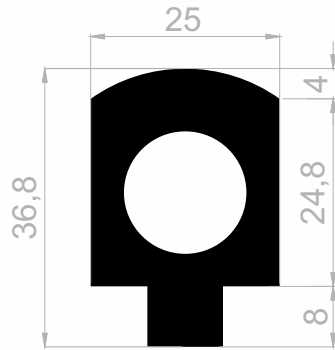
**J 1055**  
**GELÄNDER PROFILE**  
GEWICHT : 0,306 kg/m



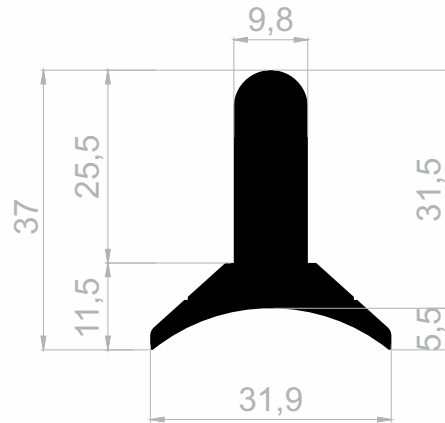
**J 1039**  
**GELÄNDER PROFILE**  
GEWICHT : 0,880 kg/m

## Geländer Profile

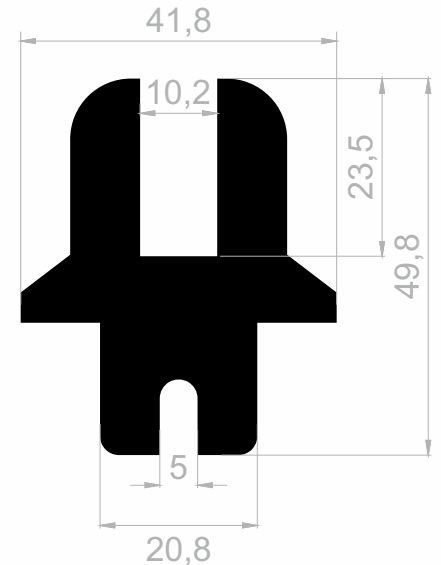
Abmessungen Höhen Profil: 2500 mm - 2700 mm - 3000 mm



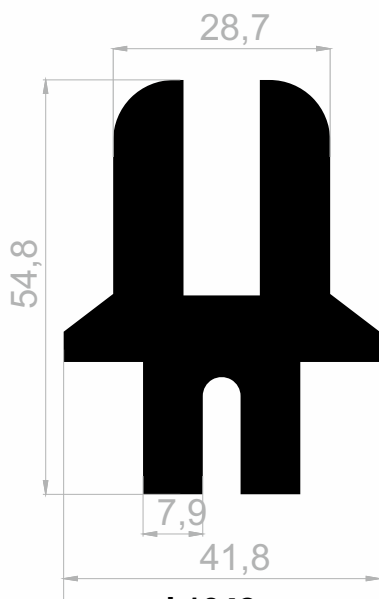
**J 1041**  
GELÄNDER PROFILE  
GEWICHT : 1,517 kg/m



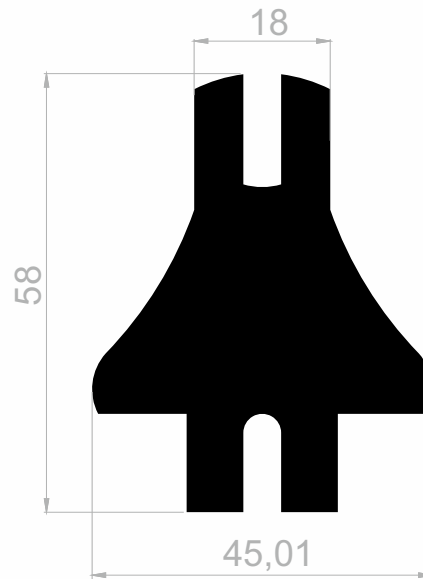
**J 1043**  
GELÄNDER PROFILE  
GEWICHT : 1,080 kg/m



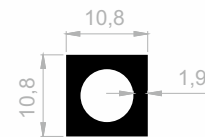
**J 1069**  
GELÄNDER PROFILE  
GEWICHT : 2,867 kg/m



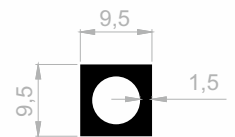
**J 1042**  
GELÄNDER PROFILE  
GEWICHT : 3,059 kg/m



**J 1048**  
GELÄNDER PROFILE  
GEWICHT : 3,529 kg/m



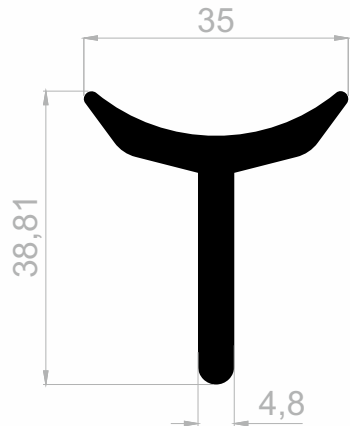
**J 1077**  
GELÄNDER PROFILE  
GEWICHT : 0,210 kg/m



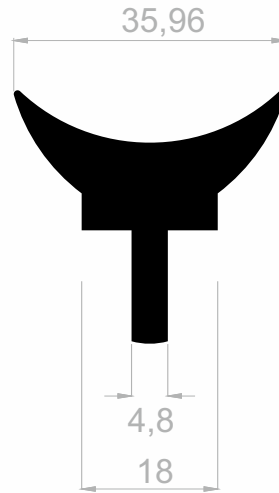
**J 1096**  
GELÄNDER PROFILE  
GEWICHT : 0,143 kg/m

**Geländer Profile**

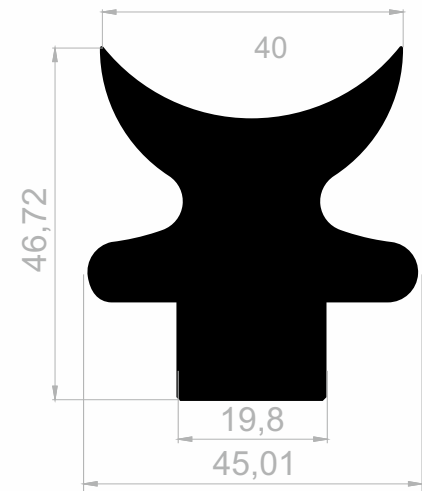
Abmessungen Höhen Profil: 2500 mm - 2700 mm - 3000 mm



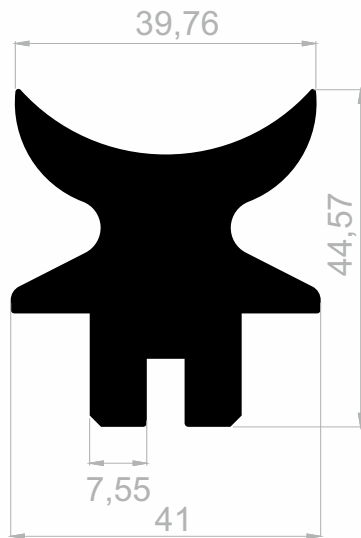
**J 1234**  
**GELÄNDER PROFILE**  
GEWICHT : 0,794 kg/m



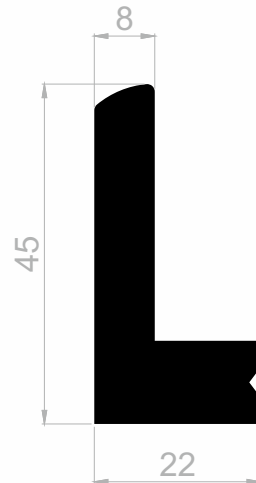
**J 1049**  
**GELÄNDER PROFILE**  
GEWICHT : 1,069 kg/m



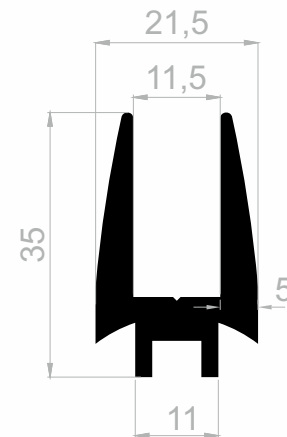
**J 1235**  
**GELÄNDER PROFILE**  
GEWICHT : 3,084 kg/m



**J 1770**  
**GELÄNDER PROFILE**  
GEWICHT : 2,591 kg/m



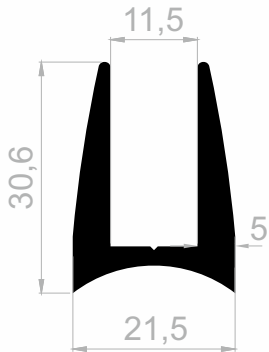
**J 1059**  
**GELÄNDER PROFILE**  
GEWICHT : 1,363 kg/m



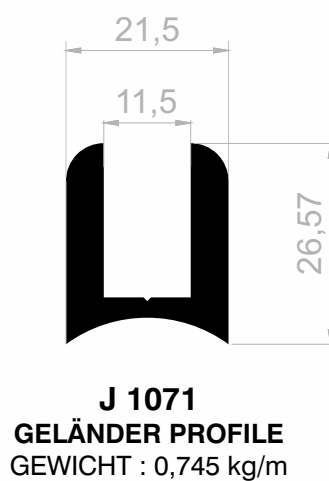
**J 1066**  
**GELÄNDER PROFILE**  
GEWICHT : 0,794 kg/m

## Geländer Profile

Abmessungen Höhen Profil: 2500 mm - 2700 mm - 3000 mm



**J 1067**  
GELÄNDER PROFILE  
GEWICHT : 0,648 kg/m



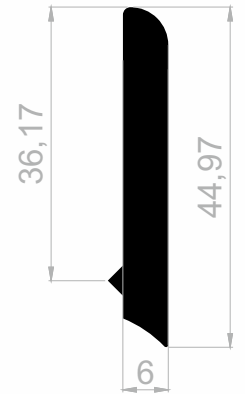
**J 1071**  
GELÄNDER PROFILE  
GEWICHT : 0,745 kg/m



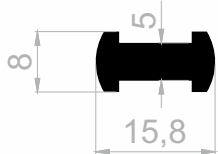
**J 1267**  
GELÄNDER PROFILE  
GEWICHT : 0,925 kg/m



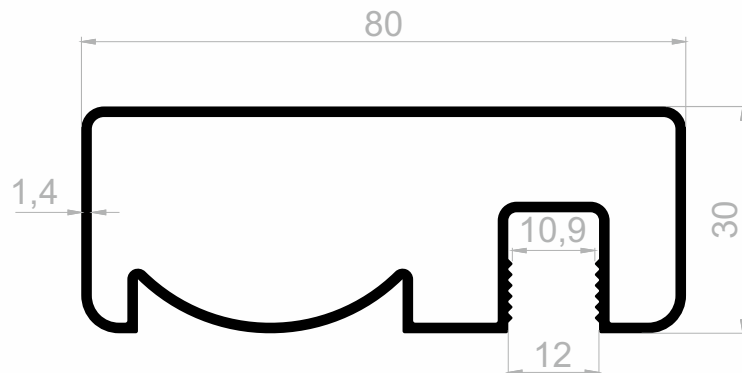
**J 1089**  
GELÄNDER PROFILE  
GEWICHT : 0,908 kg/m



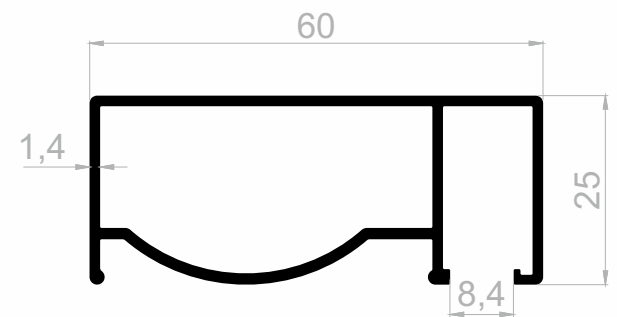
**J 1268**  
GELÄNDER PROFILE  
GEWICHT : 0,691 kg/m



**J 1236**  
GELÄNDER PROFILE  
GEWICHT : 0,248 kg/m



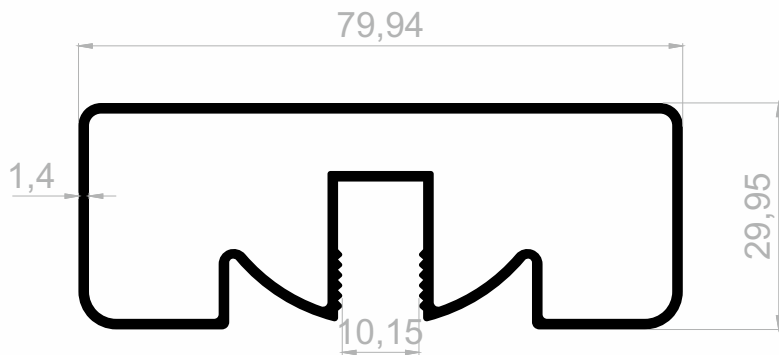
**J 10046**  
GELÄNDER PROFILE  
GEWICHT : 0,986 kg/m



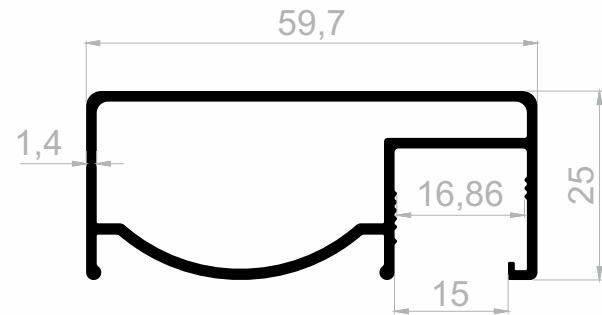
**J 10054**  
GELÄNDER PROFILE  
GEWICHT : 0,704 kg/m

**Geländer Profile**

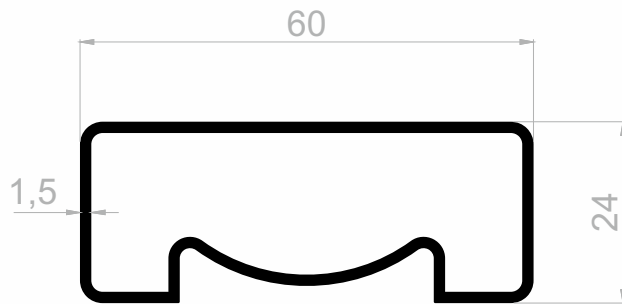
Abmessungen Höhen Profil: 2500 mm - 2700 mm - 3000 mm



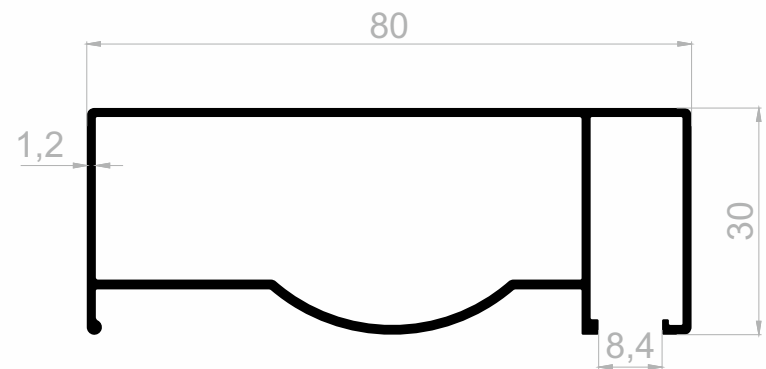
**J 10047**  
**GELÄNDER PROFILE**  
GEWICHT : 1,028 kg/m



**J 10049**  
**GELÄNDER PROFILE**  
GEWICHT : 0,723 kg/m



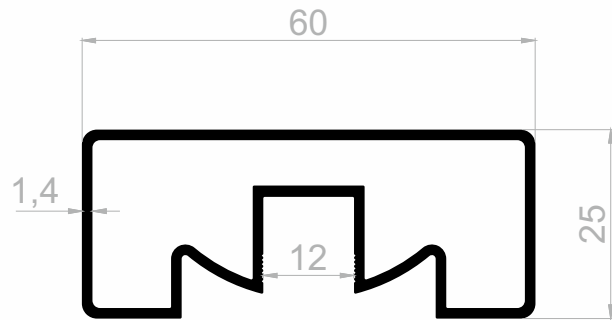
**J 10048**  
**GELÄNDER PROFILE**  
GEWICHT : 0,705 kg/m



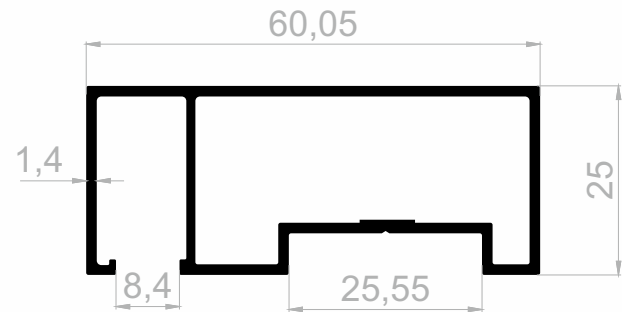
**J 10064**  
**GELÄNDER PROFILE**  
GEWICHT : 0,796 kg/m

**Geländer Profile**

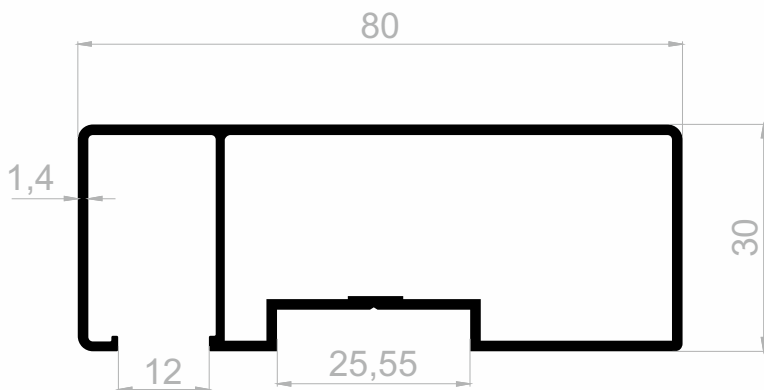
Abmessungen Höhen Profil: 2500 mm - 2700 mm - 3000 mm



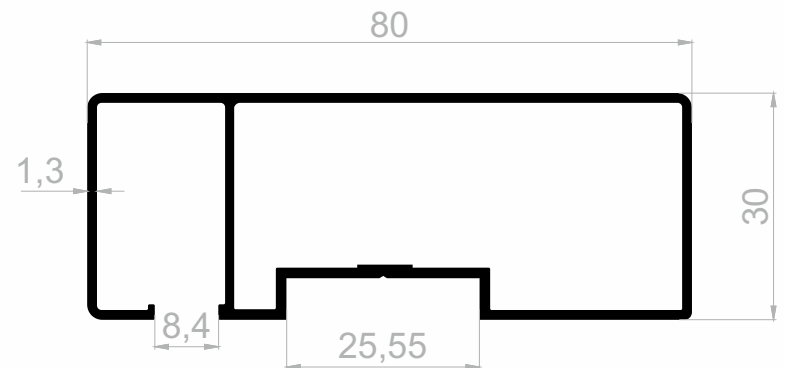
**J 10050**  
**GELÄNDER PROFILE**  
GEWICHT : 0,786 kg/m



**J 10052**  
**GELÄNDER PROFILE**  
GEWICHT : 0,715 kg/m



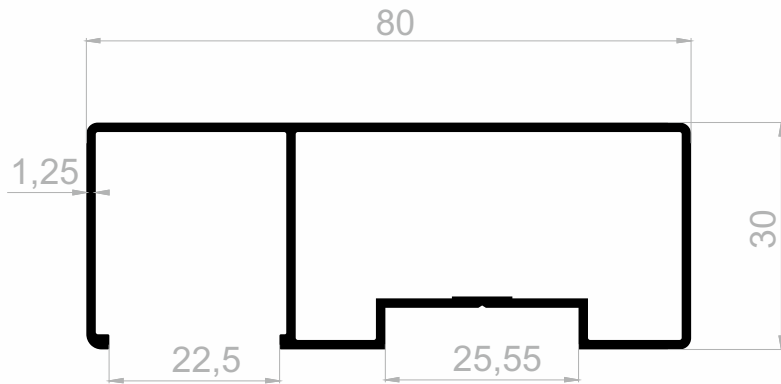
**J 10053**  
**GELÄNDER PROFILE**  
GEWICHT : 0,899 kg/m



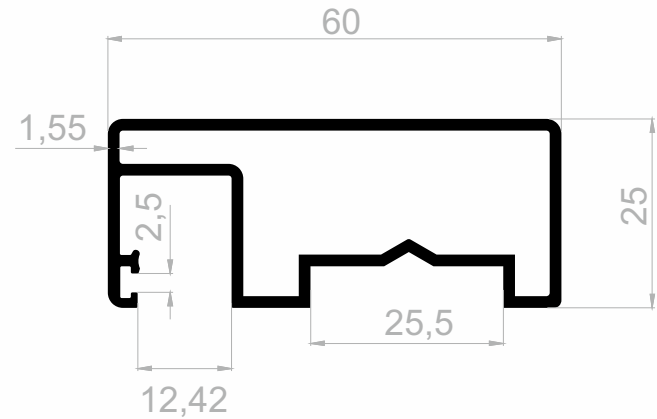
**J 10055**  
**GELÄNDER PROFILE**  
GEWICHT : 0,873 kg/m

**Geländer Profile**

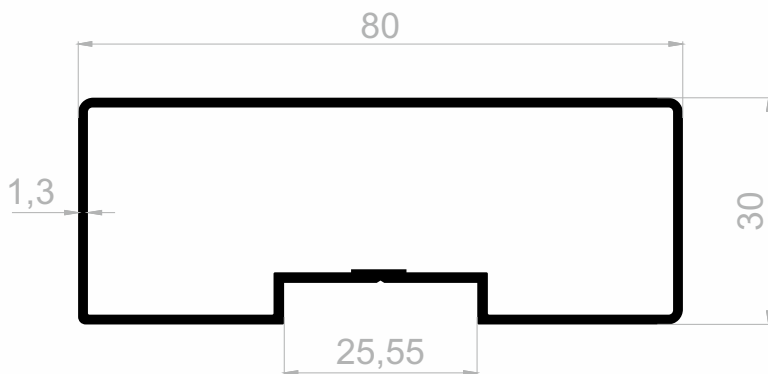
Abmessungen Höhen Profil: 2500 mm - 2700 mm - 3000 mm



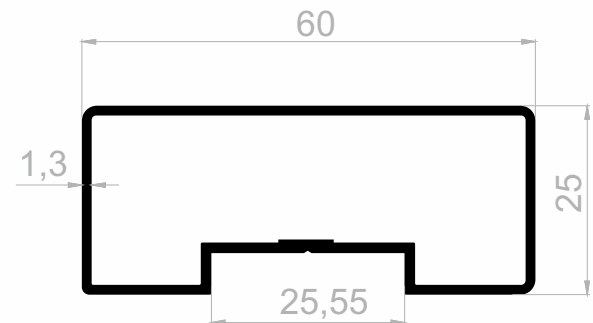
**J 10063**  
**GELÄNDER PROFILE**  
GEWICHT : 0,786 kg/m



**J 10051**  
**GELÄNDER PROFILE**  
GEWICHT : 0,832 kg/m



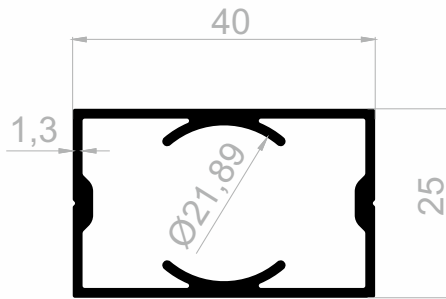
**J 10056**  
**GELÄNDER PROFILE**  
GEWICHT : 0,808 kg/m



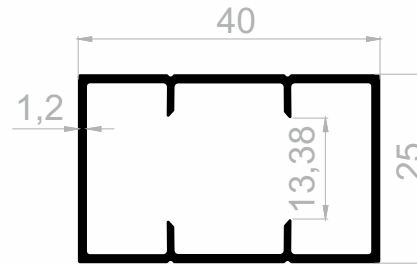
**J 10062**  
**GELÄNDER PROFILE**  
GEWICHT : 0,631 kg/m

## Geländer Profile

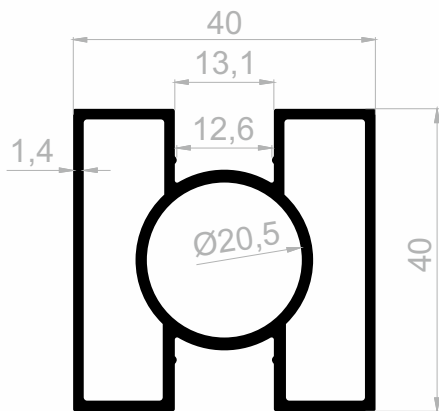
Abmessungen Höhen Profil: 2500 mm - 2700 mm - 3000 mm



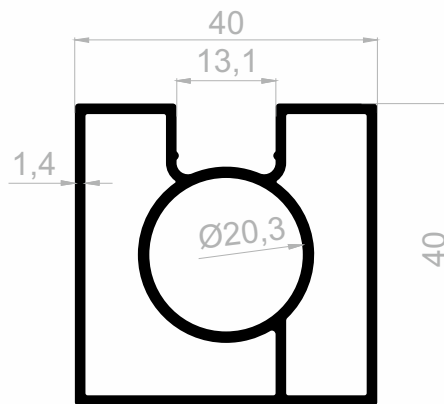
**J 10060**  
**GELÄNDER PROFILE**  
GEWICHT : 0,602 kg/m



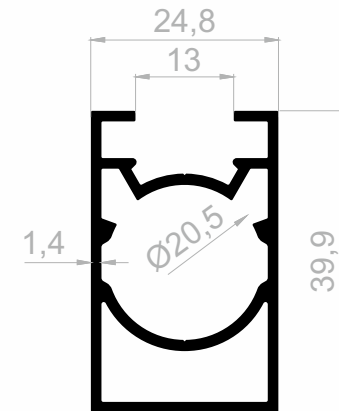
**J 10061**  
**GELÄNDER PROFILE**  
GEWICHT : 0,452 kg/m



**J 10057**  
**GELÄNDER PROFILE**  
GEWICHT : 0,937 kg/m



**J 10058**  
**GELÄNDER PROFILE**  
GEWICHT : 0,921 kg/m



**J 10059**  
**GELÄNDER PROFILE**  
GEWICHT : 0,678 kg/m



***Ihr Lösungspartner für Aluminiumprofile mit seiner hochmodernen Produktionsinfrastruktur.***

## **Soziale Medien**

Mit den Technologien, die wir ständig weiterentwickeln, Unsere Sozial-Medien-Konten, um über unsere Qualität und innovativen Aluminiumprofildesigns informiert zu sein Bitte folgen Sie.

   jutesanaluminyum

 JutesanAlmnm

 company/jutesan-alüminyum

 info@jutesanaluminyum.com.tr

 jutesanaluminyum.com.tr

