



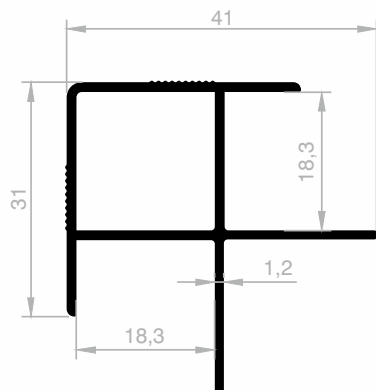
Regalprofile



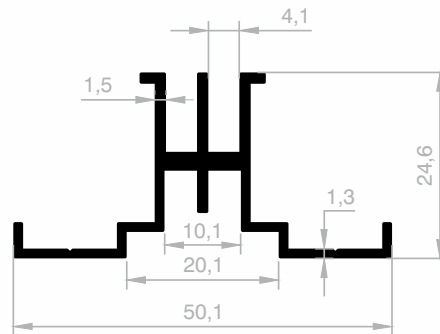
Ihr Lösungspartner für Aluminiumprofile mit seiner hochmodernen Produktionsinfrastruktur.

Regalprofile

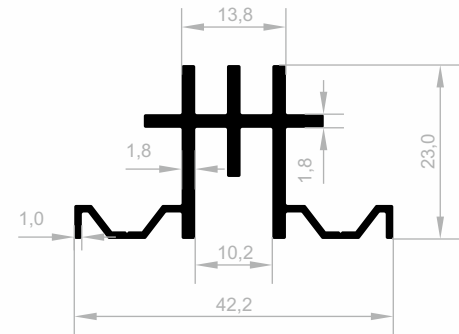
Abmessungen Höhen Profil: 3000 mm - 6000 mm



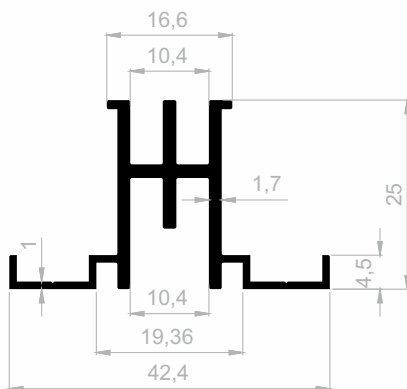
JM 3584
ÜBERGANGSPROFILE
 GEWICHT : 0,485 kg/m



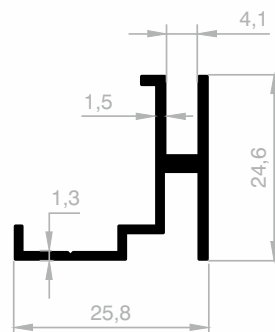
JM 3579
PERFORIERTE ÜBERGANGSPROFILE
 GEWICHT : 0,495 kg/m



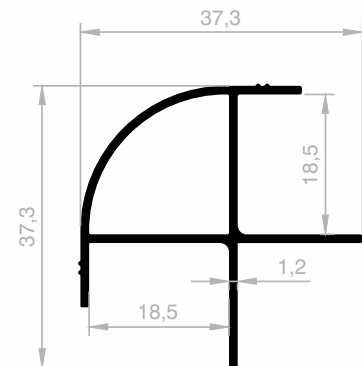
JM 3335
PERFORIERTE ÜBERGANGSPROFILE
 GEWICHT : 0,501 kg/m



JM 3336
PERFORIERTE ÜBERGANGSPROFILE
 GEWICHT : 0,480 kg/m



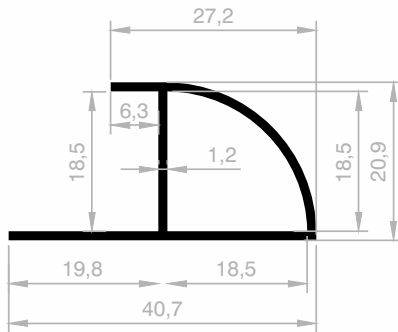
JM 3598
PERFORIERTE ÜBERGANGSPROFILE
 GEWICHT : 0,335 kg/m



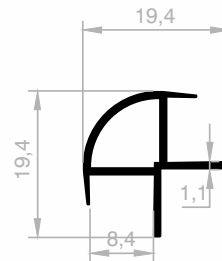
JM 3585
ÜBERGANGSPROFILE
 GEWICHT : 0,380 kg/m

Regalprofile

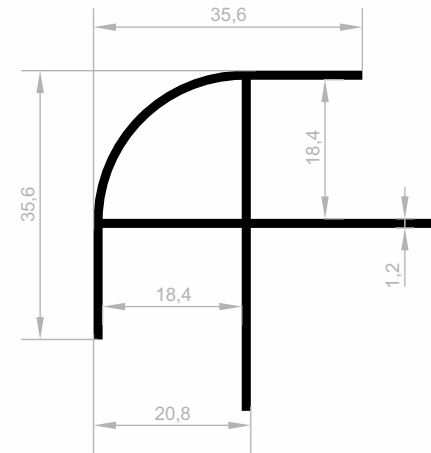
Abmessungen Höhen Profil: 3000 mm - 6000 mm



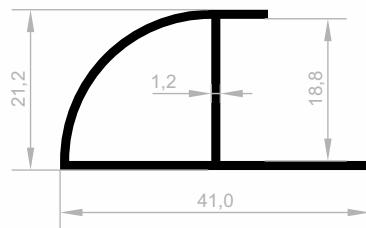
JM 3580
ÜBERGANGSPROFILE
GEWICHT : 0,345 kg/m



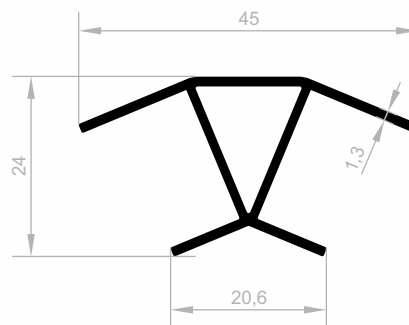
JM 3587
ÜBERGANGSPROFILE
GEWICHT : 0,175 kg/m



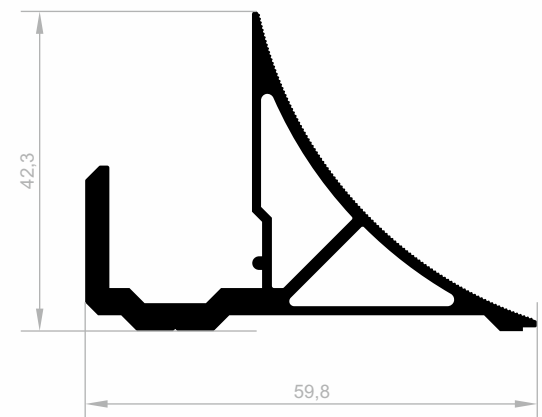
JM 1210
ÜBERGANGSPROFILE
GEWICHT : 0,478 kg/m



JM 1217
ÜBERGANGSPROFILE
GEWICHT : 0,316 kg/m



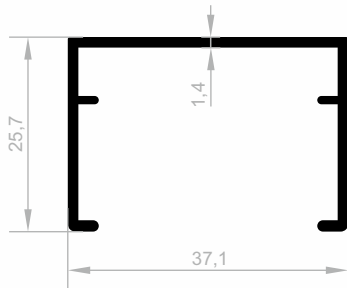
JM 1119
ÜBERGANGSPROFILE
GEWICHT : 0,363 kg/m



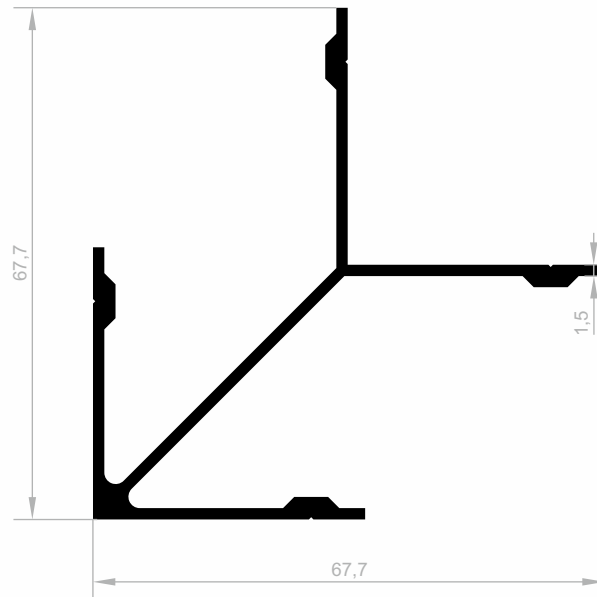
JM 1213
ÜBERGANGSPROFILE
GEWICHT : 0,932 kg/m

Regalprofile

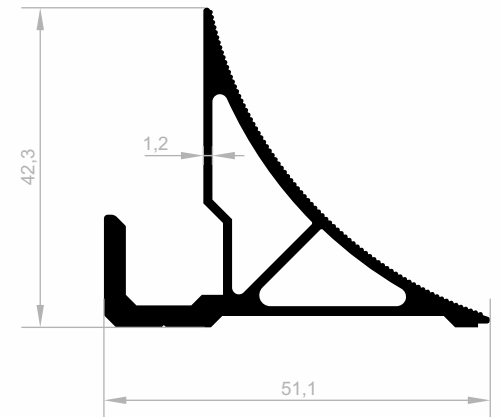
Abmessungen Höhen Profil: 3000 mm - 6000 mm



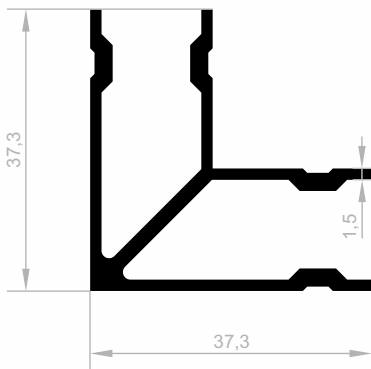
JM 1120
ÜBERGANGSPROFILE
 GEWICHT : 0,360 kg/m



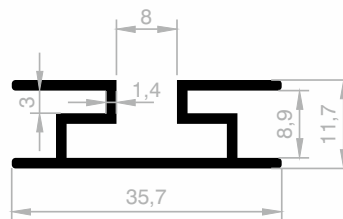
JM 1783
ÜBERGANGSPROFILE
 GEWICHT : 0,854 kg/m



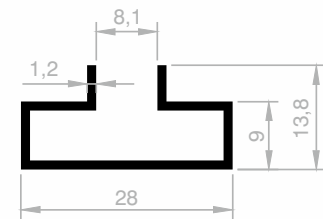
JM 10014
ÜBERGANGSPROFILE
 GEWICHT : 0,797 kg/m



JM 1784
ÜBERGANGSPROFILE
 GEWICHT : 0,661 kg/m



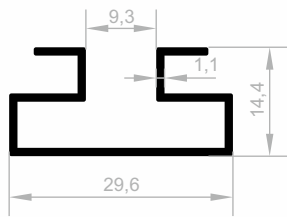
JM 3817
ÜBERGANGSPROFILE
 GEWICHT : 0,370 kg/m



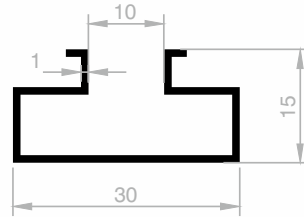
JM 4746
ÜBERGANGSPROFILE
 GEWICHT : 0,234 kg/m

Regalprofile

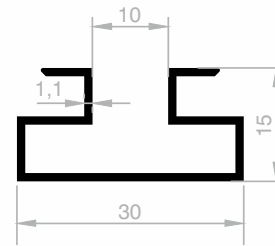
Abmessungen Höhen Profil: 3000 mm - 6000 mm



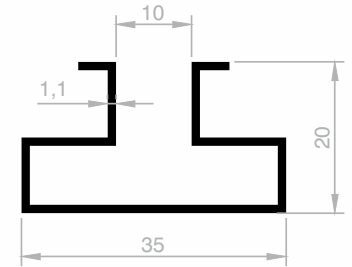
JM 1207
ÜBERGANGSPROFILE
 GEWICHT : 0,254 kg/m



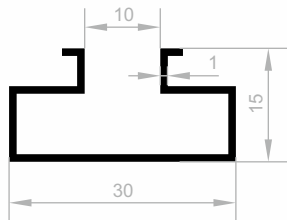
JM 1928
ÜBERGANGSPROFILE
 GEWICHT : 0,222 kg/m



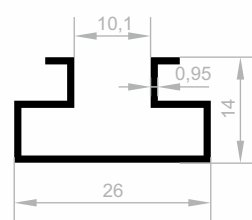
JM 1978
ÜBERGANGSPROFILE
 GEWICHT : 0,283 kg/m



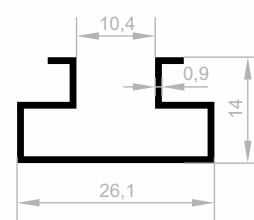
JM 1979
ÜBERGANGSPROFILE
 GEWICHT : 0,333 kg/m



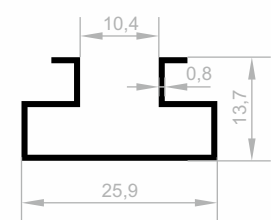
JM 1767
ÜBERGANGSPROFILE
 GEWICHT : 0,217 kg/m



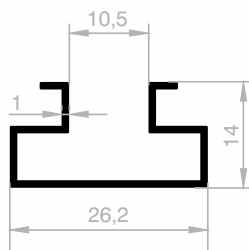
JM 3476
ÜBERGANGSPROFILE
 GEWICHT : 0,184 kg/m



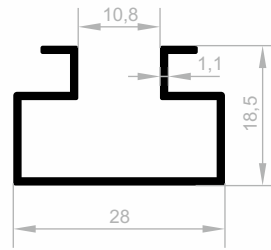
JM 1208
ÜBERGANGSPROFILE
 GEWICHT : 0,176 kg/m



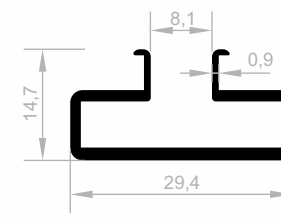
JM 8044
ÜBERGANGSPROFILE
 GEWICHT : 0,154 kg/m



JM 1508
ÜBERGANGSPROFILE
 GEWICHT : 0,199 kg/m



JM 1753
ÜBERGANGSPROFILE
 GEWICHT : 0,255 kg/m



JM 1225
ÜBERGANGSPROFILE
 GEWICHT : 0,292 kg/m



Ihr Lösungspartner für Aluminiumprofile mit seiner hochmodernen Produktionsinfrastruktur.

Soziale Medien

Mit den Technologien, die wir ständig weiterentwickeln, Unsere Sozial-Medien-Konten, um über unsere Qualität und innovativen Aluminiumprofildesigns informiert zu sein Bitte folgen Sie.

   jutesanaluminyum

 JutesanAlmnm

 company/jutesan-alüminyum

 info@jutesanaluminyum.com.tr

 jutesanaluminyum.com.tr

